



НОВЫЕ ТЕХНОЛОГИИ В ЭНЕРГЕТИКЕ

ЭНТЕЛС

ОБЩЕСТВО С ОГРАНИЧЕННОЙ ОТВЕТСТВЕННОСТЬЮ «Энтелс»

121471, г. Москва, ул. Рябиновая, д 69, стр. 5

Тел./факс: 7 (495) 643-11-79

E-mail: www.entels.ru

Свидетельство № П-0058-06-2009-0118 от 28.05.2015

**Автоматизированная система диспетчерского
контроля и управления мачтовой ТП**

Типовое проектное решение

АФЛС 42.21.МТП2

СОГЛАСОВАНО:

Генеральный директор ООО «Энтелс»

_____/А.В.Севостьянов /

« ____ » _____ 2022 г.

**г. Москва
2022 г.**



НОВЫЕ ТЕХНОЛОГИИ В ЭНЕРГЕТИКЕ

ЭНТЕЛС

ОБЩЕСТВО С ОГРАНИЧЕННОЙ ОТВЕТСТВЕННОСТЬЮ «Энтелс»
121471, г. Москва, ул. Рябиновая, д 69, стр.5,этаж 3, помещение II, комната 16
Тел./факс: 7 (499) 110-31-79
E-mail: sales@entels.ru
www.entels.ru

Свидетельство № П-0058-06-2009-0118 от 28.05.2015

**Автоматизированная система диспетчерского
контроля и управления мачтовой ТП**

Типовое проектное решение

АФЛС 42.21.МТП2

Технический директор

И.И. Щелоков

Главный конструктор

А.В. Бурмистров

Взам.инв.№	
Подл. и дата	
Инв.№ подл.	

г. Москва
2022г.

	Обозначение	Наименование	Примечания
1	АФЛС 42.21.МТП2.СП	Содержание тома	1 лист
		Текстовая часть	
2	АФЛС 42.21.МТП2.ПД	Общее описание	15 листов
3		<i>Приложения текстовой части</i>	
	RU C-RU.НА46.В.01313/21	Сертификат соответствия на КМ ЭНТЕК	1 лист
	RU C-RU. АБ53.В.02322/21	Сертификат соответствия на ПТК ССПИ ЭНТЕК	1 лист
	ОС.С.33.004.А №74521	Свидетельство об утверждении типа средств измерений на КМ ЭНТЕК	1 лист
	СФ/124-4122	Сертификат соответствия	1 лист
	СФ/124-3854	Сертификат соответствия	1 лист
	СФ/525-3813	Сертификат соответствия	1 лист
		Заключение о аттестации контроллера в АО НТЦ ФСК для применения в ПАО «Россети»	1 лист
		Графическая часть	
4	АФЛС 42.21.МТП2.С1	Схема структурная	1 лист
5	АФЛС 42.21.МТП2.С2	Схема структурная электропитания	1 лист
6	АФЛС 42.21.МТП2.С6	Схема внешних соединений и подключений шкафа УСПД	1 лист
7	АФЛС 42.21.МТП2.СБ1	Схема электрическая принципиальная вторичных цепей	1 лист
8	АФЛС 42.21.МТП2.Э4	Схема соединений шкафа	1 лист
9	АФЛС 42.21.МТП2.Э7	Схема компоновочная шкафа	1 лист
10	АФЛС 42.21.МТП2.С4	Кабельный журнал	1 лист
		Приложения	
11	АФЛС 42.21.МТП2.В4	Спецификация оборудования	1 лист
		Ссылочные документы	
	АФЛС.421455.002 РЭ	Контроллеры многофункциональные ЭНТЕК. Руководство по эксплуатации	Заводская документация
		EnLogic. Руководство пользователя	Заводская документация

Согласовано

Взам. инв. №.

Подп. и дата

Инв. № подл.

АФЛС 42.21.МТП2.СП

Изм.	Кол.уч.	Лист	№док.	Подп.	Дата

Разраб.	Нейдлин				
Проверил	Алатырев				
Н. контр.	Рекарчук				
Утвердил	Тимофеев				

Автоматизированная система диспетчерского контроля и управления мачтовой трансформаторной подстанции.
Содержание тома


Стадия	Лист	Листов
Р	1	1


ООО "Энтелс"

Содержание

1	Общие данные.....	4
1.1	Наименование проектируемой системы.	4
1.2	Разработчик системы.	4
1.3	Стадия проектирования.	4
1.4	Цель создания системы.....	4
1.5	Соответствие проектных решений действующим правилам и нормам ТБ.....	4
1.6	Нормативно техническая документация.....	4
2	Описание процесса деятельности.....	6
2.2	Автоматизированная система учета электроэнергии.....	6
3	Основные технические решения.....	7
3.1	Решения по структуре АСДКУ, средствам и способам связи для информационного обмена между компонентами системы.....	7
3.2	Функциональная структура АСДКУ.....	8
3.3	Электропитание устройств АСДКУ.....	9
3.4	Размещение и монтаж средств системы.....	9
4	Объектная привязка.....	10
5	Виды обеспечения.....	10
5.1	Информационное обеспечение КМ ЭНТЕК.....	10
5.2	Программное обеспечение КМ ЭНТЕК.....	10
5.3	Информационная безопасность.....	11
6	Состав и структура информационного обмена с контролируемыми пунктами.....	13
6.1	Таблица сигналов.....	13
7	Обучение и тестирование.....	14

Согласовано				
Взам. инв. №.				
Подп. и дата				
Инв. № подл.				

АФЛС 42.21.МТП2.ПД						
Изм.	Кол.уч.	Лист	№док.	Подп.	Дата	
Разраб.		Нейдлин				
Проверил		Алатырев				
Н.контр.		Рекарчук				
Утвердил		Тимофеев				
Автоматизированная система диспетчерского контроля и управления мачтовой трансформаторной подстанции. Общее описание				Стадия	Лист	Листов
				Р	2	15
 ООО "Энтелс"						

ПЕРЕЧЕНЬ ПРИНЯТЫХ СОКРАЩЕНИЙ

АРМ	Автоматизированное рабочее место
АСДУ	Автоматизированная система диспетчерского управления
ВН	Выключатель нагрузки
ДП	Диспетчерский пункт
ЕКСКУ	Единый комплекс средств контроля и управления
ИБП	Источник бесперебойного питания
КП	Контролируемый пункт
КРУ	Комплектное распределительное устройство
КТС	Комплекс технических средств
НЗ	Нормально-замкнутый контакт
НН	Низкое напряжение
НО	Нормально-открытый контакт
ПМИ	Программа и методик испытаний
ПО	Программное обеспечение
РД	Рабочая документация
РУВН	Распределительное устройство высокого напряжения
РЭС	Район электрических сетей
СОЕВ	Система обеспечения единого времени
СОИБ	Система обеспечения информационной безопасности
СПО	Специализированное программное обеспечение
ТИ	Телеизмерение
ТС	Телесигнализация
ТТ	Трансформатор тока
ТУ	Технические условия
ТП	Трансформаторная подстанция
ТУ	Телеуправление
УСО	Устройство связи с объектом
ЦУС	Центр управления сетями

Взам. инв. №		Подп. и дата	
Инв. № подл.	Изм.	Кол.уч.	Лист
	№док.	Подп.	Дата
АФЛС 42.21.МТП2.ПД			Лист
			3

1 Общие данные

1.1 Наименование проектируемой системы.

Автоматизированная система диспетчерского контроля и управления мачтовой трансформаторной подстанции.

1.2 Разработчик системы.

ООО «Энтелс»

РФ, 121471, Москва, ул. Рябиновая, 69, стр.5,этаж 3, помещение II, комната 16

ИНН 7718540189

КПП 772901001

Р/с 407 028 105 000 000 247 80 в ВТБ 24 (ЗАО), г. Москва

К/с 301 018 101 000 000 007 16

БИК 044525716

1.3 Стадия проектирования.

Типовой проект.

1.4 Цель создания системы

Целью выполнения работ по созданию системы телемеханики является:

- разработка типовых решений по построению систем диспетчерского контроля и управления мачтовых трансформаторных подстанций (МТП);
- разработка типовых решений по установке и подключению УСПД для расширения функциональных возможностей системы управления и контроля энергообъектом;
- повышение эффективности функционирования и управления всего технологического комплекса сетей, посредством обеспечения наблюдаемости технологического процесса.

Проект разрабатывается с учетом опыта, полученного в процессе эксплуатации аналогичных систем, а так же с учетом изменившихся требований к объему информации.

1.5 Соответствие проектных решений действующим правилам и нормам ТБ

Приведенные в настоящем проекте технические решения разработаны в соответствии с действующими нормативными документами и требованиями технических регламентов, СНиП, ГОСТ Р, правилами пожарной безопасности, а также правилами технической эксплуатации энергоустановок потребителей.

1.6 Нормативно техническая документация

При разработке Технического проекта использованы следующие документы:

ГОСТ 24.104-85. «Единая система стандартов автоматизированных систем управления. Автоматизированные системы управления. Общие требования»;

ГОСТ 34.201-89. «Информационная технология (ИТ). Комплекс стандартов на автоматизированные системы. Виды, комплектность и обозначение документов при создании автоматизированных систем»;

ГОСТ 34.601-90. «Информационная технология (ИТ). Комплекс стандартов на автоматизированные системы. Автоматизированные системы. Стадии создания»;

ГОСТ 26.205-88. «Комплексы и устройства телемеханики. Общие технические условия»;

ГОСТ Р МЭК 60870 части 1-6 «Устройства и системы телемеханики»;

ГОСТ 8.596-2002 «Государственная система обеспечения единства измерений. Метрологическое обеспечение измерительных систем. Основные положения»;

Взам. инв. №
Подп. и дата
Инв. № подл.

Изм.	Кол.уч.	Лист	№док.	Подп.	Дата	АФЛС 42.21.МТП2.ПД	Лист 4

РД 50-34.698-90. Методические указания. Информационная технология. Комплекс стандартов и руководящих документов на автоматизированные системы. Требования к содержанию документов;

Приказ Министерства труда и социальной защиты РФ от 24.07.2013 № 328н «Правила по охране труда при эксплуатации электроустановок»;

ГОСТ Р 51317.6.5-2006 «Совместимость технических средств электромагнитная. Устойчивость к электромагнитным помехам технических средств, применяемых на электростанциях и подстанциях. Требования и методы испытаний»;

ГОСТ 27.002-80 «Надежность в технике. Основные понятия. Термины и определения»;

ГОСТ 27.301-95 «Надежность в технике. Расчет надежности. Основные положения»

«Правила устройства электроустановок». Седьмое издание

Взам. инв. №
Подп. и дата
Инв. № подл.

Изм.	Кол.уч.	Лист	№док.	Подп.	Дата

АФЛС 42.21.МТП2.ПД

Лист
5

2 Описание процесса деятельности

Все технические решения разрабатывались для мачтовых трансформаторных подстанций.

В данном проекте разрабатываются решения для сбора данных с приборов учета электрической энергии.

В качестве каналов связи мачтовых трансформаторных подстанций с районным диспетчерским пунктом (РДП) применяются каналы передачи данных GPRS.

АСДКУ ТП интегрируется в автоматизированную систему диспетчерского контроля и управления РДП ПАО «МОЭСК». АСДКУ представляет собой интегрированную иерархическую систему контроля и управления.

В общем случае структурная схема АСДКУ мачтовой трансформаторной подстанции имеет вид, представленный на чертеже АФЛС 42.21.МТП2.С1.

Архитектура системы предполагает передачу телепараметров в ЦППС.

Центральная приемо-передающая станция «ЦППС» разработана с учетом особенностей вычислительной архитектуры системы и прошла все необходимые контрольные тесты в условиях промышленного применения (**устанавливается опционально**).

Основные функции:

- сбор и ретрансляция данных с объектов автоматизации распределительных сетей;
- сбор и ретрансляция данных приборов учета, терминалов РЗА и измерителей в реальном времени; сбор данных аварийных журналов и событий;
- мониторинг состояния системы обмена информацией с оборудованием;
- управляемый доступ в режиме виртуального порта к устройствам защиты и автоматики, приборам учета.

Интеграция с системами верхнего уровня (РДП ПАО"МОЭСК") по протоколу МЭК 6-870-5-104:

- ретрансляция ТС, ТИ;
- прием и передача команд ТУ.

Функции сервера приложений:

- организация рабочих мест инженеров по эксплуатации оборудования;
- мобильное приложение для электромонтера;
- консоль настройки оборудования.

Ведение журналов и инцидентов:

- паспорт оборудования (интеллектуальное коммутационное оборудование, КТП/ТП/РП с установленным оборудованием);
- классификация и учёт событий на объектах автоматизации;
- сопровождение в процессе эксплуатации системы автоматизации.

Дополнительная информация:

- данные о нагрузке в сети;
- регистрация настройки данных и изменений в настройках;
- горячее резервирование.

2.2 Автоматизированная система учета электроэнергии

Автоматизация учета электроэнергии производится за счет подключения в ПТК ССПИ трехфазных счетчиков электрической энергии по интерфейсу RS485. По принципу цифровой обработки входных аналоговых сигналов счетчик осуществляет измерение средних за период сети значений фазных напряжений, токов, активной и полной мощности.

Информация по учету электроэнергии передается на сервер ИВК ВУ РЭС «Энергоучет» - ПАО «МОЭСК».

Взам. инв. №
Подп. и дата
Инв. № подл.

Изм.	Кол.уч.	Лист	№док.	Подп.	Дата

3.2 Функциональная структура АСДКУ

Для реализации основных функций телемеханики в МТП предусмотрены следующие датчики и органы управления:

3.2.1 Телесигнализация

В качестве датчиков ТС используются контактные группы:

- в блоке питания (Наличие напряжения шкафу);
- микропереключатель (Открытие двери шкафа);
- положение коммутационного аппарата (КА) 0,4кВ.

3.2.2 Телеизмерение

Для выполнения телеизмерения на сборках низкого напряжения в каждом луче используются счетчики с панели приборов учета. Связь со счетчиками осуществляется по каналам RS-485. В МТП телеизмерения токов нагрузки осуществляются с помощью трансформаторов тока (ТТ) устанавливаемых на шинах РУ-0,4кВ. Подключение счетчиков к ТТ производится через испытательные коробки, обеспечивающие закорачивание вторичных цепей трансформаторов тока при их замене

3.2.3 Телеуправление

Конструкция оборудования обеспечивает выполнение команд телеуправления коммутационного аппарата (КА) 0,4кВ (телевключение; телеотключение). Для этого на выходные клеммы КА выведены соответствующие цепи управления. При этом ток в цепях управления не превышает 4А при напряжении ~220В.

В состав комплекса входит реле управления модуля ЭНИП-2. При подаче любой команды ТУ в первую очередь происходит проверка сигнала запрета ТУ ключом «ТУ Разрешено/ТУ Запрещено» в шкафу УСПД, на верхний уровень выдается сообщение о неисправности. Ключ дополнительно аппаратно блокирует подачу опертока. В случае если ТУ разрешено, команда управления продолжает выполняться. По команде "Включить", включается реле ON и подается оперток на клемму включения КА. По команде "Отключить", включается реле OFF, подается оперток на клемму выключения КА. Устройство выполняет за один раз не более одной команды. В момент выполнения все остальные команды игнорируются.

3.2.4 Подсистема связи

АСДКУ мачтовой трансформаторной подстанции должен иметь в своем составе необходимую каналобразующую аппаратуру для организации канала связи с диспетчерским пунктом. В зависимости от структуры объекта и коммуникационных особенностей, для связи контролируемых пунктов (КП) с диспетчерским пунктом участка используются:

- прямые некоммутируемые телефонные линии;
- оптоволоконные кабельные линии;
- каналы, предоставляемые сторонними организациями (как правило, на базе стандарта Ethernet),
- каналы, предоставляемые операторами сотовой связи (как правило на базе GPRS).

Для организации каналов связи, АСДКУ дополняются комплектами связи, которые имеют в своем составе все элементы, необходимые для организации каналов и маршрутизации потоков данных.

Взам. инв. №
Подп. и дата
Инв. № подл.

Изм.	Кол.уч.	Лист	№док.	Подп.	Дата	АФЛС 42.21.МТП2.ПД	Лист
							8

3.2.5 Синхронизация времени

Синхронизация времени осуществляется по протоколу синхронизации SNTP от источника точного времени в закрытой сети предприятия. Также имеется возможность синхронизации времени от сервера ОИК.

3.2.6 Решения по составу информации

Комплекс осуществляет:

- положение КА.
- отсутствие питания в шкафу УСПД;
- неисправность устройств ТМ;
- открытие двери шкафа;
- телеуправление автоматическими выключателями 0,4 кВ.

3.3 Электропитание устройств АСДКУ

Для электропитания устройств используются автоматические выключатели в ТСН.

Расчет времени работы телемеханики от модуля EI-26/42 при потере электропитания.

рассчитывается по формуле:

$$t = C \times (U_n - U_k) / I = 42 \times (24 - 18) / 0,7 = 6 \text{ мин.}$$

где:

C – емкость модуля, Ф;

U_n – начальное напряжение, В;

U_k – конечное напряжение, В;

I – разрядный ток, А;

t – время, мин.

№	Наименование	Напряжение питания, В	Ток, А	Кол-во	Итого ток, А
1	Контроллер	12-48	0,5	1	0,5
2	EN-194PQ	10-30	0,2	1	0,2

Из данных расчета, следует, что время работы при пропадании питания достаточно для корректного завершения работы.

3.4 Размещение и монтаж средств системы

Шкаф УСПД устанавливаются на стене (уточнить по месту).

При необходимости установки дополнительного оборудования (например, комплектов связи), места установки дополнительного оборудования уточняются при привязке или специальным проектом и согласовываются в технических службах ПАО «МОЭСК».

Подключение цепей контроля и измерения выполняется согласно АФЛС 42.21.МТП2.С6.

Взам. инв. №
Подп. и дата
Инв. № подл.

Изм.	Кол.уч.	Лист	№ док.	Подп.	Дата

4 Объектная привязка

Настоящий проект разработан для мачтовых трансформаторных подстанций:

Для контроля и учета на МТП применяется:

- ПТК ССПИ ЭНТЕК, производства ООО «Энтелс» (Сертификат соответствия №РОСС RU.C-RU.АД06.В.002276);
- счетчик электроэнергии.

Объем сбора информации по учету на мачтовых трансформаторных подстанциях согласовывается со службой учета.

Выполняется анализ состава оборудования. Проверяется укомплектованность счетчиками и трансформаторами тока. Сверяется тип приборов учета, наличие разветвителей интерфейса и клемм для подключения питания интерфейса счетчиков. При привязке, данный перечень должен быть уточнен с учетом имеющегося оборудования.

Также при анализе структуры связи определяется состав коммуникационного оборудования.

Данные по привязке объекта заносятся в таблицу привязки и согласовываются в управлении телекоммуникаций ПАО «МОЭСК».

5 Виды обеспечения

5.1 Информационное обеспечение КМ ЭНТЕК

Контролер многофункциональный КМ ЭНТЕК осуществляет сбор, хранение и передачу информации о состоянии технологического оборудования.

КМ ЭНТЕК использует исполнительную систему EnLogic, под управлением которой осуществляются все технологические действия с контроллером – загрузка конфигурации, опрос контроллером различных внешних устройств, коммуникация с верхним уровнем и пр.

Для опроса внешних устройств исполнительная система EnLogic поддерживает большое число различных протоколов, основные протоколы:

- универсальная реализация протокола 61850-8-1;
- универсальная реализация протокола СПОДЭС;
- универсальная реализация протокола Modbus RTU/TCP;
- универсальная реализация протоколов МЭК 60870-5-101/103/104;
- модули ввода-вывода с протоколом DCON (Теконик, ADAM, RealLab);
- различные счетчики электрической энергии – Меркурий 230, СЭТ4-ТМ и пр.

Гибкая универсальная реализация в EnLogic стандартных протоколов Modbus, МЭК, DNP3 позволяет легко интегрировать в систему новые устройства с подобными протоколами обмена.

Коммуникация исполнительной системы с верхним уровнем осуществляется по протоколам МЭК 61850, МЭК 60870-5-104, RTU-327.

5.2 Программное обеспечение КМ ЭНТЕК

Программное обеспечение КМ ЭНТЕК состоит из встроенного и конфигурационного программного обеспечения.

Встроенное программное обеспечение реализовано на языке “С” с использованием стандартных библиотечных и POSIX-функций, и является многопоточным приложением. В качестве операционной системы применяется ОС Linux.

Встроенное ПО КМ ЭНТЕК предназначено для:

- обеспечения сбора данных о текущих параметрах электрического тока (ТИ) и об электропотреблении (ТИТ) от первичных измерителей - микропроцессорных счётчиков электрической энергии с цифровыми интерфейсом;
- перевода измеренных значений в именованные физические величины;

Взам. инв. №
Подп. и дата
Инв. № подл.

Изм.	Кол.уч.	Лист	№док.	Подп.	Дата	АФЛС 42.21.МТП2.ПД	Лист
							10

- выполнения расчетных задач и архивирования данных;
- формирования групповых измерений;
- передачи данных на верхний уровень по цифровым каналам связи в стандартных протоколах МЭК 61850, МЭК 60870-5-104, RTU-327.

5.3 Информационная безопасность

Решения по обеспечению информационной безопасности (ИБ) системы АСДКУ строятся на основании задания и рекомендаций стандартов Международной Электротехнической Комиссии IEC 62351.

В целях обеспечения информационной безопасности объекта и системы АСДКУ в целом, предусматривается комплекс организационных и технических мер, направленных на поддержание системы в штатном режиме, при котором обеспечивается выполнение целевых функций в условиях воздействия угроз безопасности информации, а также на снижение рисков незаконного вмешательства в процессы их функционирования.

Информационная безопасность технических средств телемеханики объектов распределительных сетей обеспечивается следующими организационными и техническими мероприятиями:

- Организационные мероприятия по ограничению и контролю доступа на объекты предприятия. Доступ в помещения, где установлены технические средства, разрешен только оперативному персоналу. Доступ подрядных организаций возможен только по предварительной письменной заявке, которая в обязательном порядке проходит согласования служб, обеспечивающих безопасность;
- Технические мероприятия по обеспечению безопасности сети передачи данных, обеспечение безопасности периметра сети и мероприятия по изоляции;
- Технические мероприятия по обеспечению информационной безопасности технических средств систем, включая реализацию механизмов защиты, контроля и ограничения доступа.
- Регулярные мероприятия по защите рабочих станций и серверов системы, включая мероприятия по формированию резервных копий баз данных и программного обеспечения;
- Регулярные мероприятия по мониторингу информационных систем.

Обеспечение доверенного канала, маршрута предполагает как защиту телеинформации, передаваемой между ЦППС и ПТК ССПИ Энтек объектов, так и обеспечение доверия при исполнении команд телеуправления.

Защита телеинформации при передаче по недоверенным каналам осуществляется путем совместного применения криптографического клиента (VipNet Client) в составе ПТК ССПИ Энтек и криптографического шлюза VipNet Coordinator в диспетчерском пункте.

Контроллер КМ ЭНТЕК E2/R2 (G) обеспечивает следующие меры по обеспечению безопасности:

- идентификация и аутентификация пользователей;
- управление доступом пользователей;
- регистрации, мониторинг и анализ событий безопасности;
- обеспечения целостности;
- защита системы и ее компонентов;
- управление конфигурацией.

С целью администрирования встроенных средств защиты информации используется «административная консоль управления».

В процессе выполнения пусконаладочных работ, должны быть выполнены активация и настройка ПО для организации встроенных механизмов обеспечения информационной безопасности операционной системы контроллера, средств мониторинга событий информационной безопасности, а также средств расширения безопасности для протоколов обмена данными и средств диагностики и удаленного доступа.

Взам. инв. №							Лист
Подп. и дата							АФЛС 42.21.МТП2.ПД
Инв. № подл.							11
	Изм.	Кол.уч.	Лист	№ док.	Подп.	Дата	

В системах телемеханики предусмотрены следующие мероприятия по защите, контролю и ограничению доступа по всем применяемым средствам и протоколам информационного обмена, удаленного и локального мониторинга, конфигурирования и управления:

- Отключение всех неиспользуемых сервисов операционной системы.
- Отключение всех неиспользуемых портов и интерфейсов.
- Использование для удаленного мониторинга только защищенных сервисов с обязательным ограничением и контролем доступа.
- Операции доступа и изменения конфигурационной информации возможны только после удачного прохождения процедур идентификации и аутентификации.
- Средства контроля и доступа ограничивают длительность сессии для удаленного и локального доступа;
- Предусматривается изоляция трафика технологических подсистем путем организации виртуальных подсетей в составе технологической сети передачи данных.
- Предусматривается интеграция в среду централизованной системы обнаружения и предотвращения вторжений при наличии.

Система автоматизации объектов распределительной сети соответствует 3-му классу защищённости согласно приказа ФСТЭК от 14 марта 2014 г. №31 и уровню 1Г согласно требованиям РД «Автоматизированные системы. Защита от несанкционированного доступа. Классификация автоматизированных систем и требования по защите информации». Средства защиты информации системы соответствуют 6-му уровню доверия в соответствии с требованиями Приказа ФСТЭК России №131 от 30.07.2018 «Об утверждении Требований по безопасности информации, устанавливающие уровни доверия к СЗТИ и СОБИТ».

Реализация мер обеспечивается как организационными, так и техническими решениями. В свою очередь технические решения по защите информации могут быть представлены как специализированными программно-аппаратными средствами защиты информации, так и функциями безопасности, реализуемыми системным и прикладным программным обеспечением технических средств объекта автоматизации.

Состав мер защиты информации с учетом класса защищенности проектируемого объекта определен набором базовых мер защиты информации в соответствии с требованиями приказа п.19 Приказа ФСТЭК №31.

Состав мер может быть также уточнен по итогам категорирования объекта и отнесения к значимым объектам критической информационной инфраструктуры. В этом случае состав мер будет определяться требованиями приказа ФСТЭК России от 25 декабря 2017 № 239, разработанного в соответствии с Федеральным законом от 26 июля 2017 г. № 187-ФЗ «О безопасности критической информационной инфраструктуры Российской Федерации». При определении третьей категории значимости объекта критической информационной инфраструктуры, необходимо обеспечить дополнительный состав мер.

Состав организационных мер защиты информации реализуется путем выполнения положений внутренних руководящих документов ПАО «Россети».

Состав технических мер защиты информации, не обеспечиваемых решениями поставщика ПТК ССПИ, реализуется путем использования специализированных средств защиты информации ПАО «Россети».

Взам. инв. №
Подп. и дата
Инв. № подл.

Изм.	Кол.уч.	Лист	№док.	Подп.	Дата

6 Состав и структура информационного обмена с контролируруемыми пунктами

Структура данных АСДКУ МТП представлена в виде таблицы телесигналов и телеизмерений.

В таблице приведен полный перечень сигналов с подстанции с привязкой к устройству, осуществляющему контроль данного параметра. В таблице приведены так же все сведения, необходимые для проведения пуско-наладочных работ на уровне контролируемого пункта, включая МЭК-адрес сигнала и адрес сигнала в базе текущих параметров сервера доступа к данным.

Таблица сигналов строится с учетом наибольшего количества сигналов, которое обеспечивают предусмотренные проектом устройства АСДКУ.

В таблице сигналов принята система идентификаций контролируемых присоединений в соответствии со структурной схемой АФЛС 42.21.МТП2.С1.

6.1 Таблица сигналов

№			Тип сигнала			Наименование сигнала	№ ячейки	Тип ячейки	МЭК-адрес параметра в КМ телемеханики			
			Кат-я	Тип кан.	Марк .				ТС	ТИ	ТУ	
1	EN-194PQ	A2	ТС	DI	Din1	Положение КА включен ввод 0,4кВ	Шкаф УСПД		1			
2			ТС	DI	Din2	Положение КА отключен ввод 0,4кВ			2			
3			ТС	DI	Din3	резерв						
4			ТС	DI	Din4	резерв						
5			ТС	DI	Din5	резерв						
6			ТС	DI	Din6	резерв						
7			ТС	DI	Din7	резерв						
8			ТС	DI	Din8	резерв						
9			ТС	DI	Din9	резерв						
10			ТС	DI	Din10	резерв						
11			ТС	DI	Din11	резерв						
12			ТС	DI	Din12	резерв						
13	КМ ЭНТЕК	A1	ТС	DI	I1	Наличие напряжения в шкафу УСПД			3			
14			ТС	DI	I2	Дверь шкафа УСПД открыта			4			
15			ТС	DI	I3	Запрет ТУ			5			
16			ТС			Неисправность устройств ТМ			6			
17	EN-194PQ	A2	ТУ			КА 0,4 кВ включить					1	
18			ТУ			КА 0,4 кВ отключить						2
19			ТУ			резерв						

Взам. инв. №	
Подп. и дата	
Инв. № подл.	

Изм.	Кол.уч.	Лист	№док.	Подп.	Дата

№	Тип модуля	позиция модуля	Тип сигнала			Наименование сигнала	№ ячейки	Тип ячейки	МЭК-адрес параметра в КМ телемеханики		
			Кат-я	Тип кан.	Марк.				ТС	ТИ	ТУ
1	Счетчик ЭЭ	ПУ 1Wh	ТИ	I 5A	Ia	Ток по фазе А	-	-		10001	
2			ТИ	I 5A	Ib	Ток по фазе В				10002	
3			ТИ	I 5A	Ic	Ток по фазе С				10003	
4			ТИ		Ua	Напряжение на кабеле фаза А				10004	
5			ТИ		Ub	Напряжение на кабеле фаза В				10005	
6			ТИ		Uc	Напряжение на кабеле фаза С				10006	
7			ТИ		P	Суммарная активная мощность				10007	
8			ТИ		S	Суммарная полная мощность				10008	

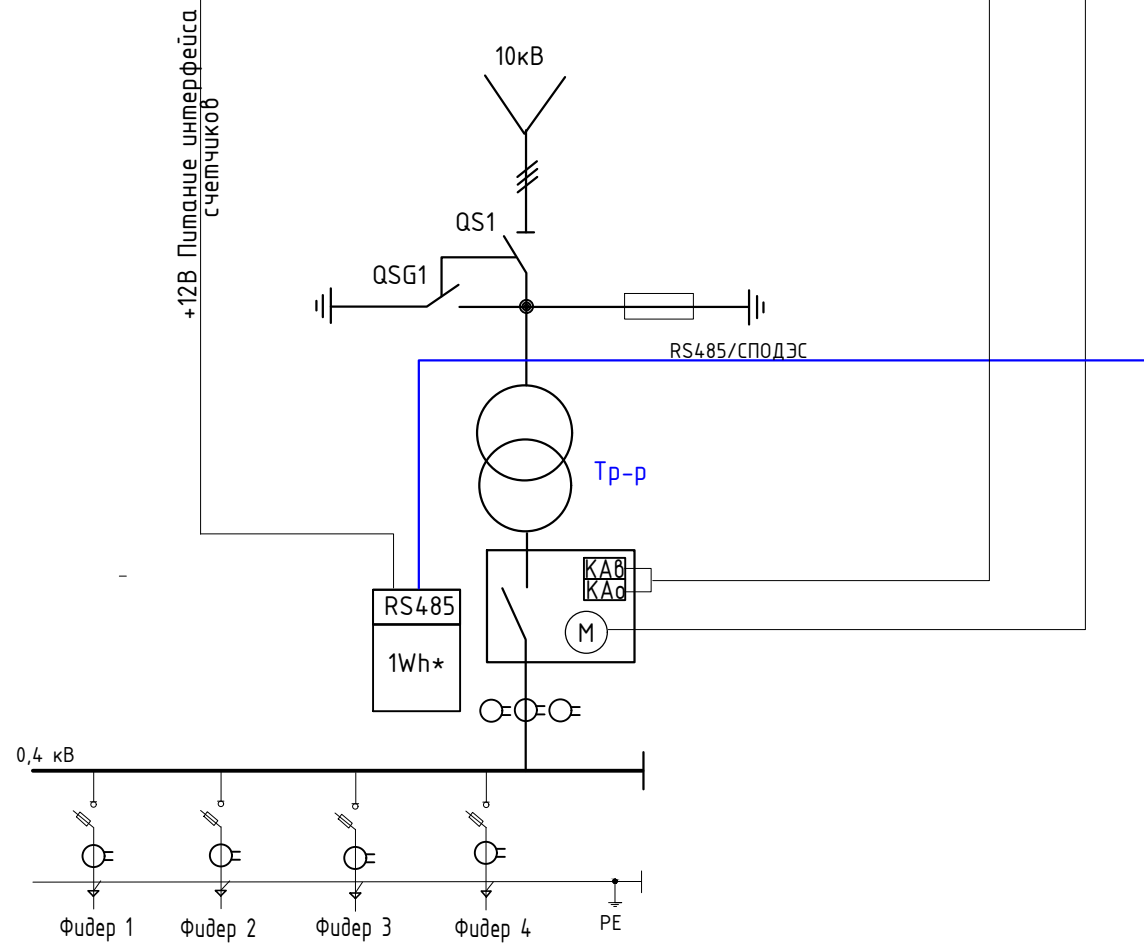
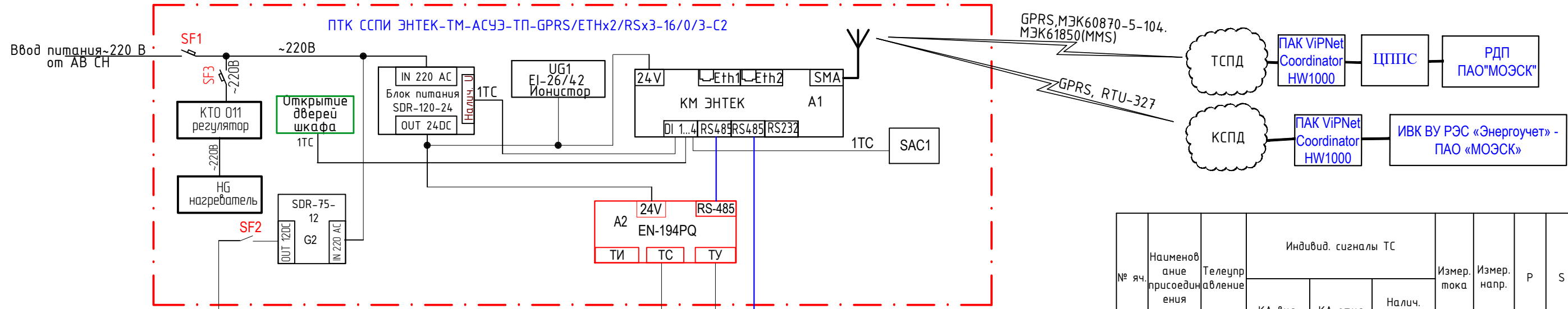
Общее количество сигналов		
ТС	ТИ	ТУ
6	8	2

7 Обучение и тестирование

Обучение персонала приемам работы с оборудованием и программным обеспечением ПТК ССПИ должна проводиться не реже чем 1 раз в год. Должно быть предусмотрено тестирование персонала с целью проверки знаний после прохождения обучения не реже, чем 1 раз в квартал. Обучение проводится как очно, с использованием учебной базы поставщика ПТК, так и дистанционно.

Инов. № подл.	Подп. и дата	Взам. инв. №

Изм.	Кол.уч.	Лист	№док.	Подп.	Дата



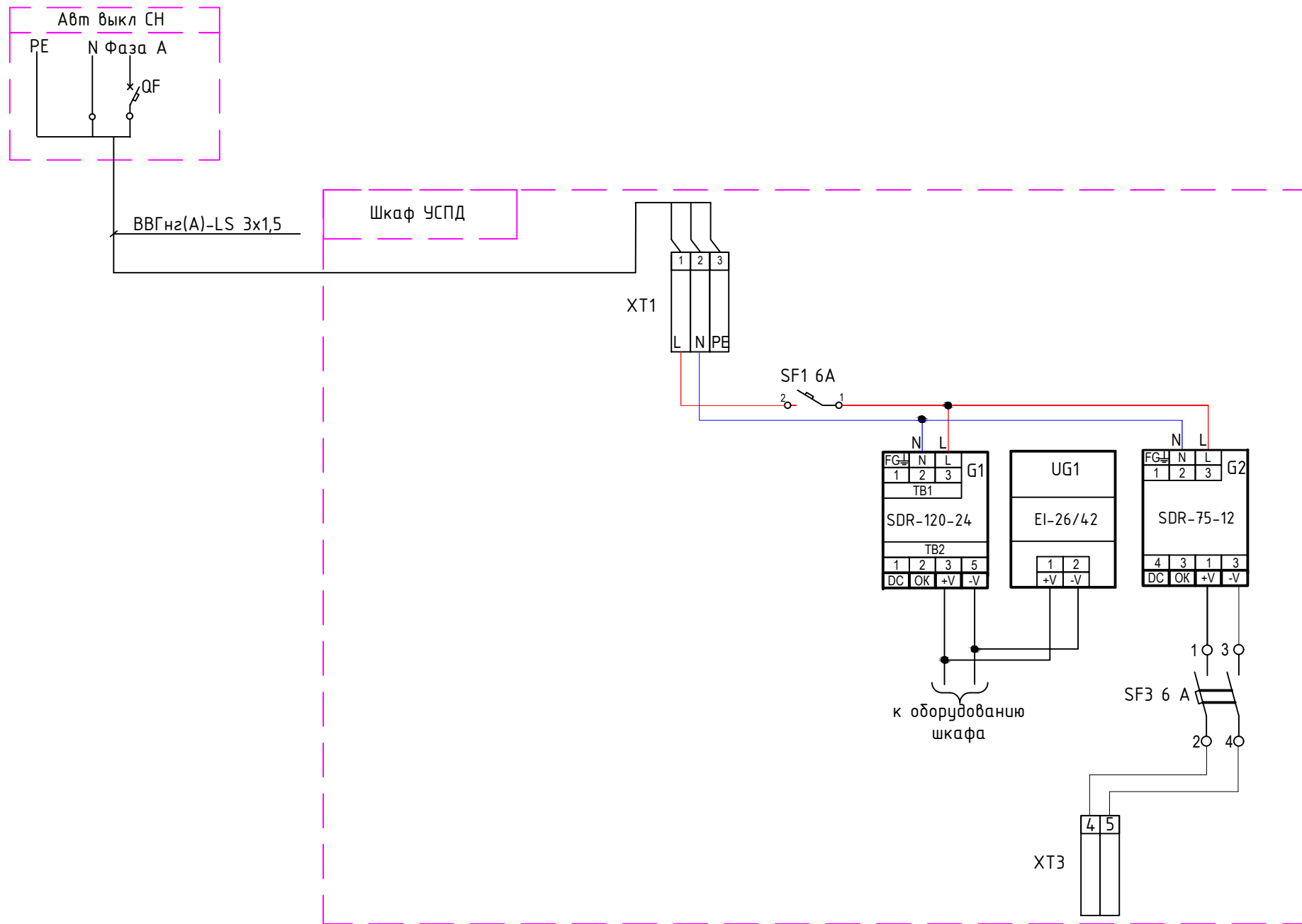
№ яч.	Наименование присоединения	Телеуправление	Индивид. сигналы ТС			Измер. тока	Измер. напр.	P	S
			КА вкл.	КА откл.	Налич. напр.				
1	QS1	-	-	-	-				
-	КА 0,4 кВ	2ТУ	1ТС	1ТС	-				
-	Счетчик ввод 0,4кВ	-	-	-	-	ЭТИ	ЭТИ	1ТИ	1ТИ
Общие сигналы									
1	Наличие напряжения в шкафу УСПД								1
2	Дверь шкафа открыта								1
3	Неисправность устройств ТМ								1
4	Запрет ТУ								1

Кол-во сигналов		
Телесигнализация	ТС	6
Телеуправление	ТУ	2
Телеизмерение	ТИ	8

1. Количество сигналов ТИ зависит от количества приборов учета. С каждого счетчика берется 8 сигналов телеизмерений (I_a, I_b, I_c, U_a, U_b, U_c, - фазное измерение токов и напряжений, P- суммарная активная мощность, S- суммарная полная мощность).
2. *- Количество оборудования в части учета э/э уточняется при привязке проекта. Не поставляется в рамках этого проекта.

Взам. инв. №
Подп. и дата
Инв. № подл.

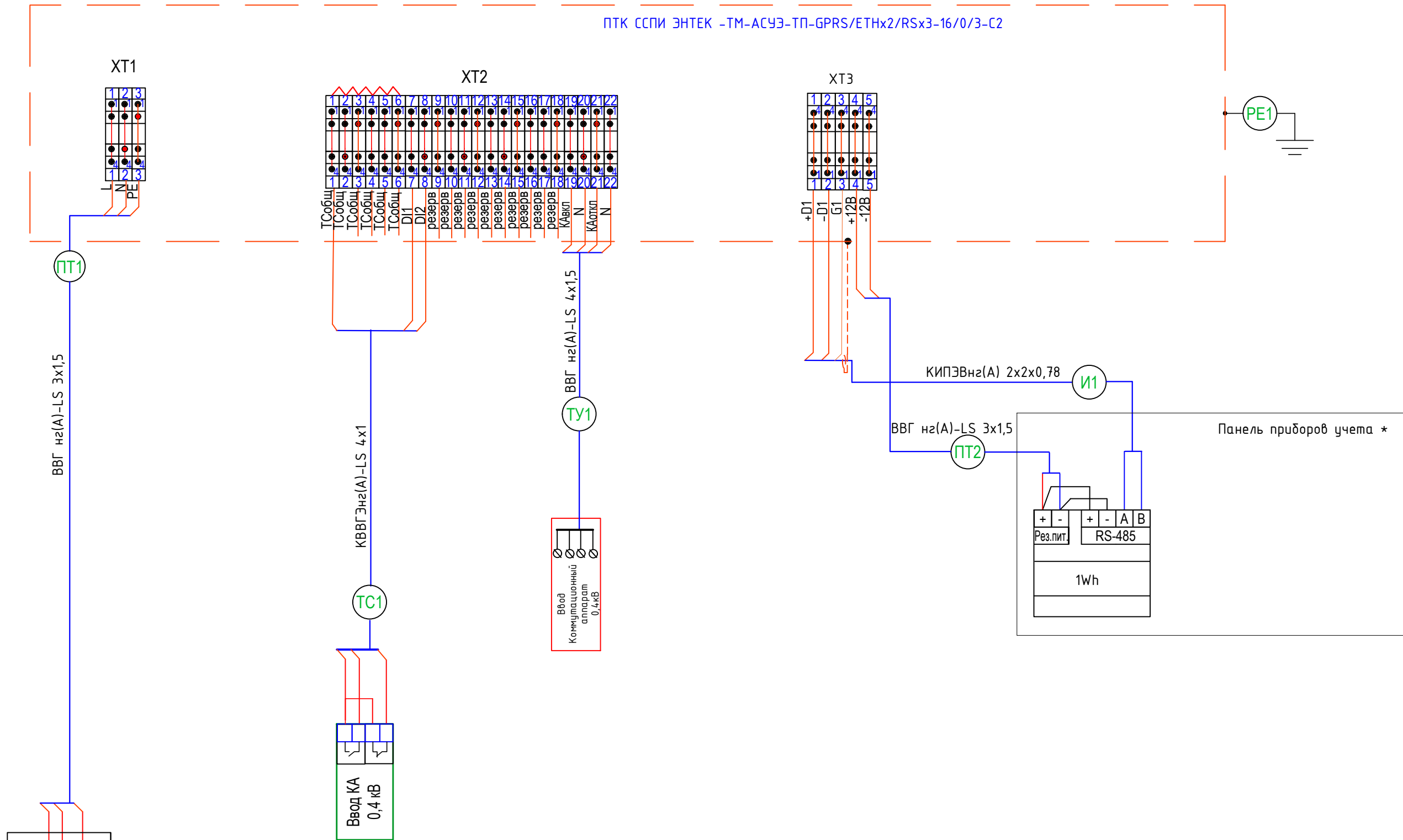
АФЛС 4.2.21.МТП2.С1					
Телемеханика мачтовой ТП					
Изм.	Кол.уч.	Лист	№ док.	Подпись	Дата
Разработал		Нейдлин			
Проверил		Алатырев			
Н. контроль		Рекарчук			
Утвердил		Тимофеев			
Автоматизированная система диспетчерского контроля и управления				Стадия	Лист
Схема структурная				Р	4
ООО "Энтелс"				Листов	1



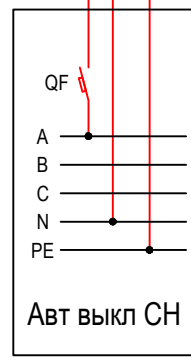
Взам. инв. №	
Подп. и дата	
Инв. № подл.	

						АФЛС 42.21.МТП2.С2			
						Телемеханика мачтовой ТП			
Изм.	Кол.уч.	Лист	№ док.	Подпись	Дата	Автоматизированная система диспетчерского контроля и управления	Стадия	Лист	Листов
Разработал	Нейдлин						Р	5	1
Проверил	Алатырев								
Н. контроль	Рекарчук								
Утвердил	Тимофеев					Схема структурная электропитания	ООО "Энтелс"		

ПТК ССПИ ЭНТЕК -ТМ-АСУЭ-ТП-GPRS/ETHx2/RSx3-16/0/3-С2

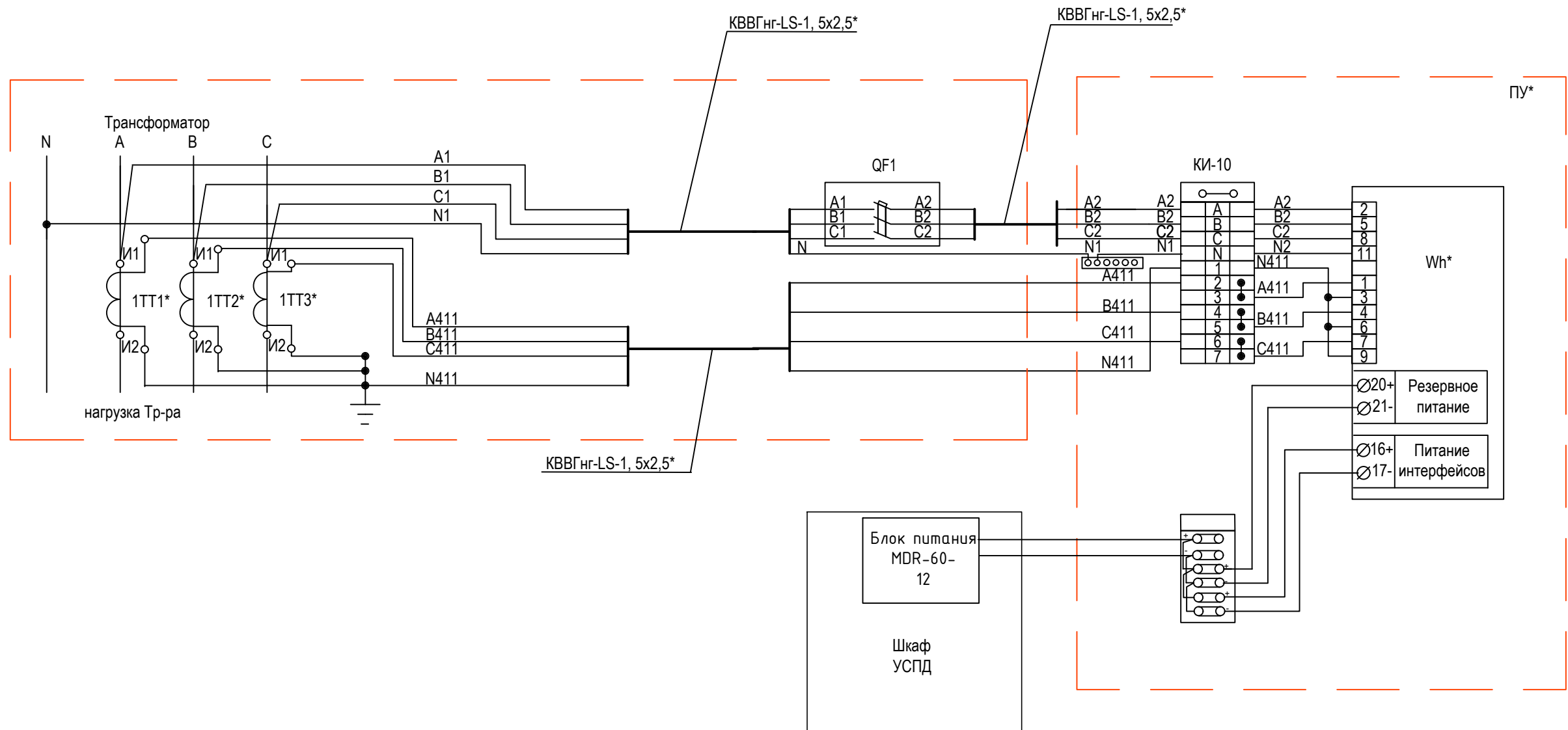


Взам.инв №	
Подп. и дата	
Инв.№ подл.	



- Примечание:
1. Корпус шкафа УСПД заземлить в ТП на внутренний контур заземления при помощи болтового соединения.
 2. Нумерацию клемм, обозначения и номера контактов, автоматических выключателей по 0,4кВ уточнить при получении документации схем вторичных соединений от завода изготовителя.

						АФЛС 42.21.МТП2.С6			
						Телемеханика мачтовой ТП			
Изм.	Кол.уч.	Лист	№ док.	Подпись	Дата	Автоматизированная система диспетчерского контроля и управления	Стадия	Лист	Листов
Разработал	Нейдлин						Р	6	1
Проверил	Алатырев					Схема внешних соединений и подключений шкафа УСПД	ООО "Энтелс"		
Н. контроль	Рекарчук								
Утвердил	Тимофеев								

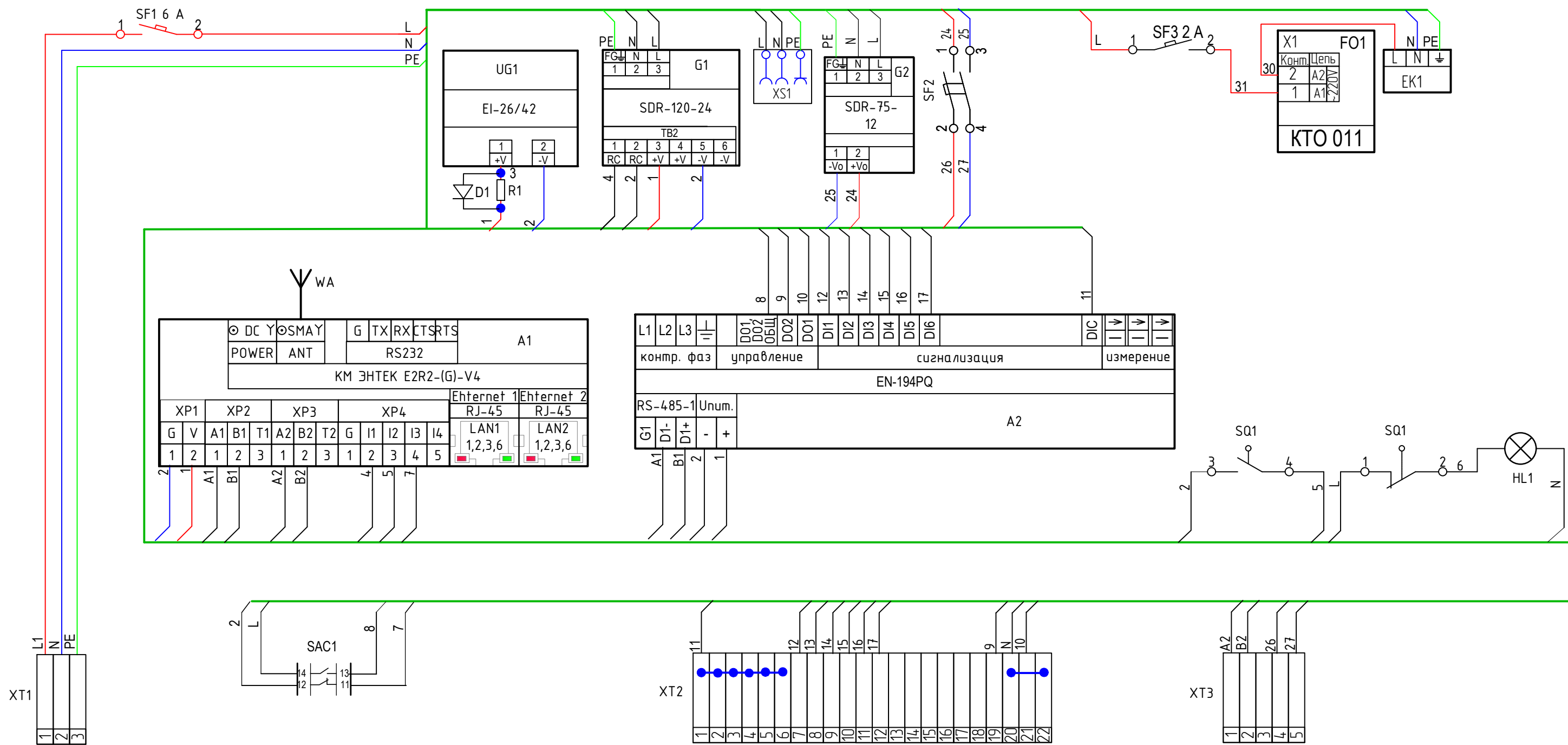


Примечание

* - Не поставляется по титулу этого проекта.

Согласовано			
Инв.№ подл	Подпись и дата	Взам. инв.№	

						АФЛС 42.21.МТП2.СБ1			
						Телемеханика мачтовой ТП			
Изм.	Кол.уч	Лист	№ док.	Подпись	Дата	Автоматизированная система диспетчерского контроля и управления	Стадия	Лист	Листов
Разработал	Нейдлин						Р	7	1
Пров.	Алатырев					Схема электрическая принципиальная вторичных цепей	ООО "Энтелс"		
Н. контроль	Рекарчук								
Утвердил	Тимофеев								



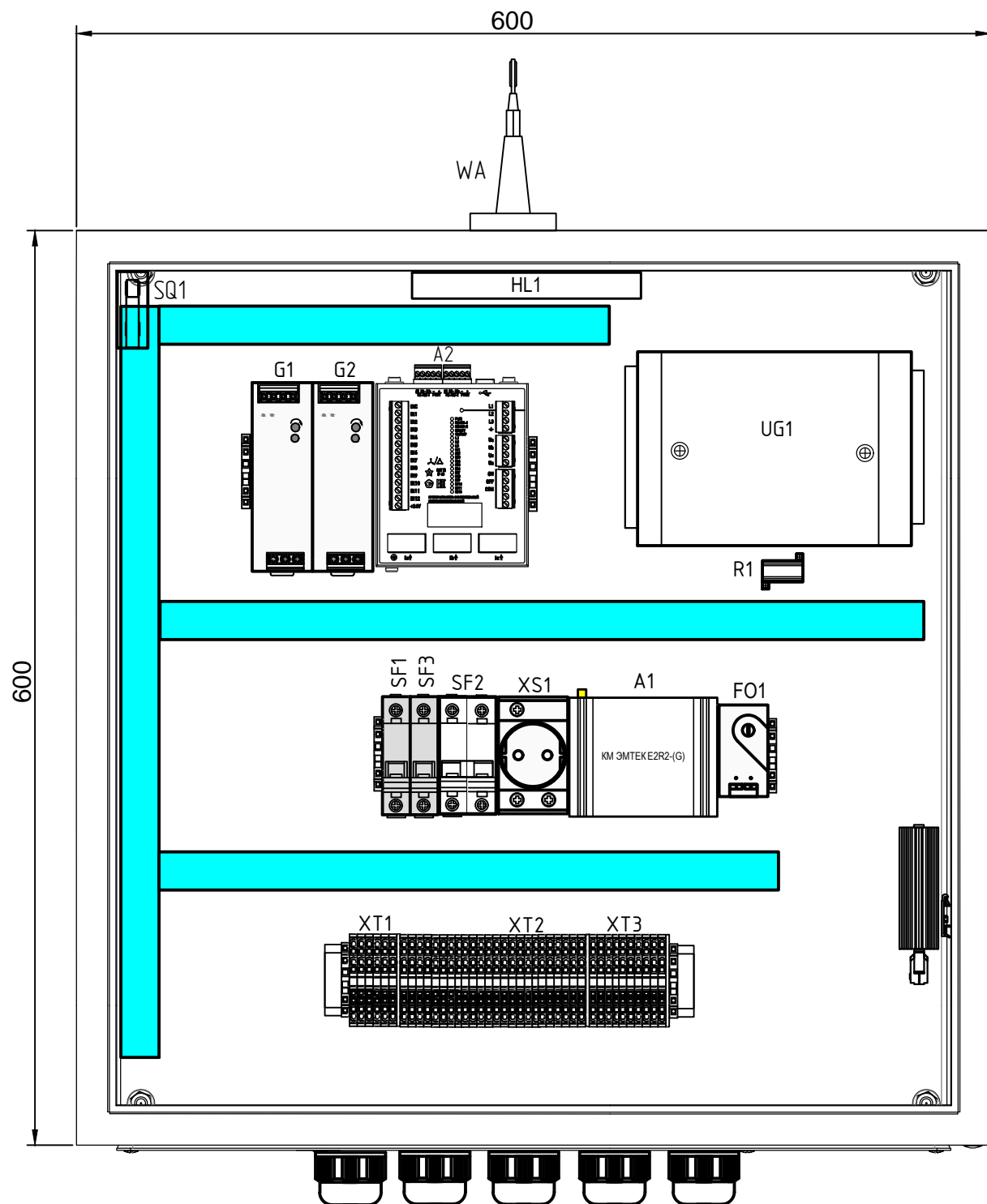
Примечание:

1. Назначение наборных клемм:
 - а. XT1 - клеммник ввода питания шкафа ~220 В;
 - б. XT2 - клеммник подключения ТС и телеуправления ТУ;
 - в. XT3 - клеммник подключения счетчиков.
- Маркировку проводов, жгутов и кабелей выполнить согласно ОСТ 1 00031-79.
2. Корпус шкафа заземлить в ТП на внутренний контур заземления при помощи болтового соединения.

						АФЛС 42.21.МТП2.34				
						Телемеханика мачтовой ТП				
Изм.	Кол.уч.	Лист	№ док.	Подпись	Дата	Автоматизированная система диспетчерского контроля и управления		Стадия	Лист	Листов
Разработал	Нейдлин							Р	8	1
Проверил	Алатырев									
Н. контроль	Рекарчук									
Утвердил	Тимофеев					Схема соединений шкафа		ООО "Энтелс"		

Инв.№ подл.	
Подп. и дата	
Взаминв №	

Дверь условно не показана



Примечание.

1. Корпус шкафа выполнен из листовой стали.
2. Диспетчерские наименования нанесены материалом стойким к истиранию и отклеиванию.
3. Вновь устанавливаемый шкаф присоединить к существующему контуру заземления проводом ПУГВ 1x4 мм².
4. Антенна монтируется внутри здания ТП.

Поз.	Обозначение	Наименование	Кол.	Масса ед., кг	Примечание
Шкаф варианта исполнения УСПД в составе:					
1	600x600x210	Шкаф навесной	1		
2	КМ ЭНТЕК E2R2-(G)-V4	Контроллер многофункциональный	1		A1
3	SDR-120-24	Блок питания	1		G1
4	EI-26/42	Модуль Суперконденсаторный	1		UG1
5	ABB S201 C6 6A 1P	Выключатель автоматический	1		SF1
6	ABB S201 C2 2A 1P	Выключатель автоматический	1		SF3
7	OptiDin BM63-2C6-DC-УХЛ3	Выключатель автоматический с розеткой на DIN-рейку	1		SF2
8	РАр10-3-0П	Розетка	1		XS1
9	МП 1107М	Выключатель концевой	1		SQ1
10	REV T5 Line 5W 6500K	LED светильник	1		HL1
11	АН-25, 25 Вт, 6...10 Ом, 5%	Резистор силовой	1		R1
12	ТРИАДА-996 SMA	GSM антенна SMA антивандалная	1		WA
13		Клемная сборка в составе:	1		XT1
	Phoenix Contact ST 2,5-TWIN	Клемма пружинная	3		
	Phoenix Contact D-ST 2,5-TWIN	Крышка концевая	1		
14		Клемная сборка в составе:	1		XT2
	Phoenix Contact ST 2,5-TWIN	Клемма пружинная	22		
	Phoenix Contact D-ST 2,5-TWIN	Крышка концевая	1		
15		Клемная сборка в составе:	1		XT3
	Phoenix Contact ST 2,5-TWIN	Клемма пружинная	5		
	Phoenix Contact D-ST 2,5-TWIN	Крышка концевая	1		
16	Phoenix Contact CLIPFIX 35-5	Концевой стопор для быстрого монтажа	6		
17	PG-19	Гермоввод	5		
18		DIN-рейка	1	м	
19	1N5821	Диод Шоттки 30В 3А/80А [D0-201AD]	1		D1
20	EN-194PQ	Модуль дискретных вводов	1		A2
21	LAY5-BD25	Переключатель 2 положения "I-0"	1		SAC1
22	KTO 011	Термостат регулируемый	1	шт.	FO
23	HG-14.007.0-00-100 Вт	Нагреватель	1	шт.	EK1
24	SDR-75-12	Блок питания	1		G2

Взаминв №

Подп. и дата

Инв.№ подл.

АФЛС 42.21.МТП2.Э7

Телемеханика мачтовой ТП

Изм.	Кол.уч.	Лист	№ док.	Подпись	Дата				
Разработал	Нейдлин					Автоматизированная система диспетчерского контроля и управления	Стадия	Лист	Листов
Проверил	Алатырев						Р	9	1
Н. контроль	Рекарчук					Схема компоновочная шкафа	ООО "Энтелс"		
Утвердил	Тимофеев								


Формат А3

Маркировка кабеля	Направление		Направление по чертежам расположения	Кабель, провод			Труба		Измерительная цепь	Чертеж установки
	откуда	куда		Марка, число жил, сечение	Длина, м		Марка, диаметр	Длина, м		
					проектируемая	фактическая				
ПТ1	ТСН	Шкаф УСПД, ХТ1		ВВГнз(А)-LS 3x1,5	5					
ПТ2	Шкаф УСПД, ХТ2	Панель учета ПУ		ВВГнз(А)-LS 3x1,5	5					
ТС1	Шкаф УСПД	КА 0,4 кВ		КВВГЭнг-LS 4x1	5					
ТУ1	Шкаф УСПД, ХТ2	КА 0,4 кВ		ВВГ нз(А)-LS 4x1,5	5					
И1	Шкаф УСПД, ХТ3	Панель учета ПУ		КИПВЭВнз(А) 2x2x0,78	5					
РЕ	Шкаф УСПД	Контур заземления		ПУГВ 1x4 мм ²	2					

Примечание:


1. Длины указанные в кабельном журнале не служат основанием для нарезки кабелей;
2. Нарезку кабелей следует производить по замерам длины трассы на месте монтажа;
3. Так же при нарезке кабеля учесть 2% запаса на порезку и разделку кабеля.
4. Шкаф должны быть подписаны красной краской "Шкаф УСПД".
5. Все бирки вывешиваются на капроновую нить. Для силовых кабелей используются круглые бирки, для контрольных кабелей треугольные.
6. Ключ от шкафа вывешивается слева от шкафа на капроновую нить.

Взам. инв. №	
Подп. и дата	
Инв. № подл.	

						АФЛС 4.2.21.МТП2.С4			
						Телемеханика мачтовой ТП			
Изм.	Кол.уч.	Лист	№ док.	Подпись	Дата				
Разработал		Нейдлин				Автоматизированная система диспетчерского контроля и управления	Стадия	Лист	Листов
Проверил		Алатырев					Р	10	1
Н. контроль		Рекарчук				Кабельный журнал	 ООО "Энтелс"		
Утвердил		Тимофеев							

Позиция	Наименование и техническая характеристика оборудования и материалов	Тип, марка, обозначение документа, опросного листа	Код оборудования, изделия, материала	Завод изготовитель	Единица измерения	Количество	Масса единицы, кг	Примечание
1	2	3	4	5	6	7	8	9
Основное оборудование								
1	Шкаф УСПД	ПТК ССПИ ЭНТЕК -ТМ-АСУЭ-ТП-GPRS/ETHx2/RSx3-16/0/2-СЗ		ООО "Энтелс"	шт.	1		
Монтажные единицы								
2	Хомуты (кабельные стяжки)				шт.	10		
3	Труба гофрированная ПВХ	D=16 мм			м.	25		
4	Клипсы	для гофры 16 мм			шт.	40		
5	Дюбель-звезда				шт.	40		
6	Наконечник медный луженый под опрессовку 4,0	ТМЛ-4			шт.	2		
7	Клемма заземления	НВО.00.001.20 М8			шт.	1		
8	Наконечники штыревые втулочные изолированные	НШВИ 0,75-8			упак.	1		
9	Наконечники штыревые втулочные изолированные	НШВИ(2) 0,75-8			упак.	1		
10	Бирки треугольные (маркировка кабеля)				шт.	10		
11	Бирки круглые (маркировка кабеля)				шт.	10		
12	Нить капроновая (для бирок)				м	5		
Кабельная продукция								
13	Кабель силовой	ВВГнг(A)-LS 3x1,5			м	10		
14	Кабель силовой	ВВГнг(A)-LS 4x1,5			м	5		
15	Кабель контрольный	КВВГЭнг(A)-LS 4x1			м	5		
16	Кабель информационный	КИПВЭВнг(A) 2x2x0,78			м	5		
17	Провод гибкий	ПТГВ 1x4 мм ²			м	2		
18	Провод гибкий	гибкий ПуГВ 1x1,5			м	15		
Программное обеспечение								
19	Передача права на использование ПО ViPNet	Client for linux 4.x (KC2)			шт.	2		

Взам. инв. №	
Подп. и дата	
Инв. № подл.	

						АФЛС 42.21.МТП2.В4			
						Телемеханика мачтовой ТП			
Изм.	Кол.уч.	Лист	№ док.	Подпись	Дата				
Разработал		Нейдлин				Автоматизированная система диспетчерского контроля и управления	Стадия	Лист	Листов
Проверил		Алатырев					Р	11	1
Н. контроль		Рекарчук				Спецификация оборудования	 ННН "Энтдлр"		
Утвердил		Тимофеев							



СЕРТИФИКАТ СООТВЕТСТВИЯ

№ ЕАЭС RU C-RU.НА46.В.01313/21

Серия **RU** № **0324103**

ОРГАН ПО СЕРТИФИКАЦИИ Орган по сертификации оборудования и колесных транспортных средств Общество с ограниченной ответственностью «Эксперт-Сертификация». Место нахождения (адрес юридического лица): 305000, Россия, город Курск, улица Уфимцева, дом 2, помещение I, офис № 12. Адрес места осуществления деятельности: 305000, РОССИЯ, Курская область, Курск, улица Ленина, дом 60, офис 21. Телефон: +7 4712770491 Адрес электронной почты: info@expert-sertifikaciya.ru. Уникальный номер записи об аккредитации в реестре аккредитованных лиц: RA.RU.10НА46. Дата решения об аккредитации: 27.04.2018.

ЗАЯВИТЕЛЬ ОБЩЕСТВО С ОГРАНИЧЕННОЙ ОТВЕТСТВЕННОСТЬЮ "ЭНТЕЛС"

Место нахождения (адрес юридического лица) и адрес места осуществления деятельности: 121471, Россия, город Москва, улица Рябиновая, дом 69, строение 5, этаж 3, помещение II, комната 16
Основной государственный регистрационный номер 1057746337318.
Телефон: 84991103179 Адрес электронной почты: sales@entels.ru

ИЗГОТОВИТЕЛЬ ОБЩЕСТВО С ОГРАНИЧЕННОЙ ОТВЕТСТВЕННОСТЬЮ "ЭНТЕЛС"

Место нахождения (адрес юридического лица) и адрес места осуществления деятельности по изготовлению продукции: 121471, Россия, город Москва, улица Рябиновая, дом 69, строение 5, этаж 3, помещение II, комната 16

ПРОДУКЦИЯ Аппараты электрические для управления электротехническими установками: контроллеры многофункциональные, типа: КМ ЭНТЕК.

Продукция изготовлена в соответствии с ТУ АФЛС.421455.002 «Контроллеры многофункциональные ЭНТЕК».
Серийный выпуск

КОД ТН ВЭД ЕАЭС 8537109100

СООТВЕТСТВУЕТ ТРЕБОВАНИЯМ

Технического регламента Таможенного союза "О безопасности низковольтного оборудования" (ТР ТС 004/2011)
Технического регламента Таможенного союза "Электромагнитная совместимость технических средств" (ТР ТС 020/2011)

СЕРТИФИКАТ СООТВЕТСТВИЯ ВЫДАН НА ОСНОВАНИИ Протокола испытаний № 10637ИЛНВО

от 25.06.2021 года, выданного Испытательным центром Общества с ограниченной ответственностью "ПРОММАШ ТЕСТ" (уникальный номер записи об аккредитации в реестре аккредитованных лиц RA.RU.21BC05) акта анализа состояния производства от 31.05.2021 года, выданного Органом по сертификации оборудования и колесных транспортных средств Общество с ограниченной ответственностью «Эксперт-Сертификация» руководства по эксплуатации; паспорта
Схема сертификации: 1с

ДОПОЛНИТЕЛЬНАЯ ИНФОРМАЦИЯ ГОСТ 30804.6.2-2013 (IEC 61000-6-2:2005) "Совместимость технических средств электромагнитная. Устойчивость к электромагнитным помехам технических средств, применяемых в промышленных зонах. Требования и методы испытаний" раздел 8, ГОСТ 30804.6.4-2013 (IEC 61000-6-4:2006) "Совместимость технических средств электромагнитная. Электромагнитные помехи от технических средств, применяемых в промышленных зонах. Нормы и методы испытаний" раздел 7, ГОСТ IEC 60950-1:2014 "Оборудование информационных технологий. Требования безопасности. Часть 1: Общие требования", ГОСТ Р 51317.6.5-2006 (МЭК 61000-6-5:2001) "Совместимость технических средств электромагнитная. Устойчивость к электромагнитным помехам технических средств, применяемых на электростанциях и подстанциях. Требования и методы испытаний" раздел 6. Срок службы, срок и условия хранения указаны в эксплуатационной документации, приложенной к изделию.

СРОК ДЕЙСТВИЯ С 30.06.2021 **ПО** 29.06.2026 **ВКЛЮЧИТЕЛЬНО**

Руководитель (уполномоченное лицо) органа по сертификации

Эксперт (эксперт-аудитор) (эксперты (эксперты-аудиторы))

(подпись)

(подпись)



Ершов Игорь Владимирович (Ф.И.О.)

Маслюк Евгений Андреевич (Ф.И.О.)



СЕРТИФИКАТ СООТВЕТСТВИЯ

№ ЕАЭС RU C-RU.АБ53.В.02322/21

Серия **RU** № **0330122**

ОРГАН ПО СЕРТИФИКАЦИИ Орган по сертификации продукции Общество с ограниченной ответственностью «СибПромТест». Место нахождения (адрес юридического лица): 630005, РОССИЯ, Новосибирская область, город Новосибирск, улица Некрасова, дом 48, этаж 9, помещение 44. Адрес места осуществления деятельности: 630005, РОССИЯ, Новосибирская область, город Новосибирск, улица Некрасова, дом 48. Уникальный номер записи об аккредитации в реестре аккредитованных лиц: RA.RU.11AB53. Дата решения об аккредитации: 21.03.2016. Телефон: +73832804258. Адрес электронной почты: info@sibpromtest.ru

ЗАЯВИТЕЛЬ ОБЩЕСТВО С ОГРАНИЧЕННОЙ ОТВЕТСТВЕННОСТЬЮ "ЭНТЕЛС"

Место нахождения (адрес юридического лица) и адрес места осуществления деятельности: 121471, Россия, город Москва, улица Рябиновая, дом 69, строение 5, этаж 3, помещение II, комната 16
Основной государственный регистрационный номер 1057746337318.
Телефон: 84991103179 Адрес электронной почты: sales@entels.ru

ИЗГОТОВИТЕЛЬ ОБЩЕСТВО С ОГРАНИЧЕННОЙ ОТВЕТСТВЕННОСТЬЮ "ЭНТЕЛС"

Место нахождения (адрес юридического лица) и адрес места осуществления деятельности по изготовлению продукции: 121471, Россия, город Москва, улица Рябиновая, дом 69, строение 5, этаж 3, помещение II, комната 16

ПРОДУКЦИЯ Программно-технический комплекс систем сбора и передачи информации ПТК ССПИ ЭНТЕК, типов: ЦППС, ЦП, УЖЦ, ССОД, ССОИ, ТМ, УСПД, АИИС, АСУНО, ШУН, МКП, МКП-23, ДКУК. Продукция изготовлена в соответствии с АФЛС.421455.201 ТУ «Программно-технические комплексы систем сбора и передачи информации ПТК ССПИ ЭНТЕК». Серийный выпуск

КОД ТН ВЭД ЕАЭС 8537109900

СООТВЕТСТВУЕТ ТРЕБОВАНИЯМ

Технического регламента Таможенного союза "О безопасности низковольтного оборудования" (ТР ТС 004/2011)
Технического регламента Таможенного союза "Электромагнитная совместимость технических средств" (ТР ТС 020/2011)

СЕРТИФИКАТ СООТВЕТСТВИЯ ВЫДАН НА ОСНОВАНИИ Протоколов испытаний № 13965ИЛНВО

от 08.11.2021 года, № 13971ИЛНВО от 26.10.2021 года, выданных Испытательным центром Общества с ограниченной ответственностью "ПРОММАШ ТЕСТ" (уникальный номер записи об аккредитации в реестре аккредитованных лиц RA.RU.21BC05)

акта анализа состояния производства от 17.09.2021 года, выданного Органом по сертификации продукции Общество с ограниченной ответственностью «СибПромТест»

руководства по эксплуатации; паспорта

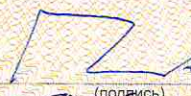
Схема сертификации: 1с

ДОПОЛНИТЕЛЬНАЯ ИНФОРМАЦИЯ ГОСТ Р 51321.1-2007 (МЭК 60439-1:2004) "Устройства комплектные низковольтные распределения и управления. Часть 1. Устройства, испытанные полностью или частично. Общие технические требования и методы испытаний", ГОСТ 30804.6.2-2013 "Совместимость технических средств электромагнитная. Устойчивость к электромагнитным помехам технических средств, применяемых в промышленных зонах. Требования и методы испытаний", ГОСТ 30804.6.4-2013 "Совместимость технических средств электромагнитная. Электромагнитные помехи от технических средств, применяемых в промышленных зонах. Нормы и методы испытаний", ГОСТ IEC 60950-1-2014 "Оборудование информационных технологий. Требования безопасности. Часть 1. Общие требования". Срок службы, срок и условия хранения указаны в эксплуатационной документации, приложенной к изделию.

СРОК ДЕЙСТВИЯ С 09.11.2021 **ПО** 08.11.2026

ВКЛЮЧИТЕЛЬНО

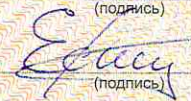
Руководитель (уполномоченное лицо) органа по сертификации


(подпись)



Панасенков Максим Владимирович
(Ф.И.О.)

Эксперт (эксперт-аудитор) (эксперты (эксперты-аудиторы))


(подпись)

Экхарт Ксения Алексеевна
(Ф.И.О.)



ФЕДЕРАЛЬНАЯ СЛУЖБА БЕЗОПАСНОСТИ
РОССИЙСКОЙ ФЕДЕРАЦИИ

Система сертификации РОСС RU.0001.030001

СЕРТИФИКАТ СООТВЕТСТВИЯ

Регистрационный номер СФ/124-4122 от "10" сентября 2021 г.

Действителен до "31" декабря 2023 г.

Выдан Акционерному обществу «Информационные технологии и коммуникационные системы».

Настоящий сертификат удостоверяет, что изделие «Программный комплекс ViPNet Administrator 4» (Версия 4.6.9) (исполнения 1, 2, 3) в комплектации согласно формуляру ФРКЕ.00109-07 30 01 ФО с учётом изменений согласно извещениям № 1 ФРКЕ.00109.1-2018 и № 2 ФРКЕ.00109.ФВ.2-2021

соответствует Требованиям к средствам криптографической защиты информации, предназначенным для защиты информации, не содержащей сведений, составляющих государственную тайну, классов КС1, КС2, КС3 для исполнений 1, 2, 3, соответственно, Требованиям к средствам электронной подписи, утверждённым приказом ФСБ России от 27 декабря 2011 г. № 796, установленным для классов КС1, КС2, КС3 для исполнений 1, 2, 3, соответственно, и может использоваться для криптографической защиты (создание и управление ключевой информацией, шифрование файлов и данных, содержащихся в областях оперативной памяти, вычисление имитовставки для файлов и данных, содержащихся в областях оперативной памяти, вычисление значения хэш-функции для файлов и данных, содержащихся в областях оперативной памяти, создание электронной подписи, проверка электронной подписи, создание ключа электронной подписи, создание ключа проверки электронной подписи) информации, не содержащей сведений, составляющих государственную тайну.

Сертификат выдан на основании результатов проведенных Обществом с ограниченной ответственностью «СФБ Лаборатория»

сертификационных испытаний образца продукции № 734А-001003.

Безопасность информации обеспечивается при использовании изделия в соответствии с требованиями эксплуатационной документации согласно формуляру ФРКЕ.00109-07 30 01 ФО с учётом изменений согласно извещениям № 1 ФРКЕ.00109.1-2018 и № 2 ФРКЕ.00109.ФВ.2-2021.

Заместитель руководителя Научно-технической
службы – начальник Центра защиты информации
и специальной связи ФСБ России





ФЕДЕРАЛЬНАЯ СЛУЖБА БЕЗОПАСНОСТИ
РОССИЙСКОЙ ФЕДЕРАЦИИ

Система сертификации РОСС RU.0001.030001

СЕРТИФИКАТ СООТВЕТСТВИЯ

Регистрационный номер СФ/124-3864

от "23" июля 2020 г.

Действителен до "23" июля 2023 г.

Выдан Открытому акционерному обществу «Информационные технологии и коммуникационные системы» (ОАО «ИнфоТеКС»).

Настоящий сертификат удостоверяет, что программный комплекс ViPNet Client 4U for Linux (исполнения 1, 2) в комплектации согласно формуляру ФРКЕ.00239-01 30 01 ФО

соответствует Требованиям к средствам криптографической защиты информации, предназначенным для защиты информации, не содержащей сведений, составляющих государственную тайну, класса КС1 (для исполнения 1) и класса КС2 (для исполнения 2) и может использоваться для криптографической защиты (создание и управление ключевой информацией, шифрование файлов, данных, содержащихся в областях оперативной памяти, и IP-трафика, вычисление имитовставки для файлов, данных, содержащихся в областях оперативной памяти, и IP-трафика) информации, не содержащей сведений, составляющих государственную тайну.

Сертификат выдан на основании результатов проведенных Обществом с ограниченной ответственностью «СФБ Лаборатория»

сертификационных испытаний образцов продукции №№ 1002-000501, 1002-000502.

Безопасность информации обеспечивается при использовании комплекса в соответствии с требованиями эксплуатационной документации согласно формуляру ФРКЕ.00239-01 30 01 ФО.

Заместитель руководителя Научно-технической службы – начальник Центра защиты информации и специальной связи ФСБ России

Настоящий сертификат внесён в Государственный реестр сертифицированных средств защиты информации 23 июля 2020 г.

Первый заместитель начальника Центра по лицензированию, сертификации и защите государственной тайны ФСБ России



ФЕДЕРАЛЬНАЯ СЛУЖБА БЕЗОПАСНОСТИ
РОССИЙСКОЙ ФЕДЕРАЦИИ

Система сертификации РОСС RU.0001.030001

СЕРТИФИКАТ СООТВЕТСТВИЯ

Регистрационный номер СФ/525-3813

от " 17 " февраля 2020 г.

Действителен до " 20 " декабря 2022 г.

Выдан Открытому акционерному обществу «Информационные технологии и коммуникационные системы» (ОАО «ИнфоТеКС»),
Обществу с ограниченной ответственностью «Линия защиты» (ООО «Линза»).

Настоящий сертификат удостоверяет, что изделие «Программно-аппаратный комплекс ViPNet Coordinator HW 4» (исполнения: ViPNet Coordinator HW50 A, ViPNet Coordinator HW50 B, ViPNet Coordinator HW100 A, ViPNet Coordinator HW100 B, ViPNet Coordinator HW100 C, ViPNet Coordinator HW1000, ViPNet Coordinator HW1000 C, ViPNet Coordinator HW1000 D, ViPNet Coordinator HW2000, ViPNet Coordinator HW5000) в комплектации согласно формуляру ФРКЕ.00130-03 30 01 ФО

соответствует требованиям ФСБ России к устройствам типа межсетевые экраны 4 класса защищённости и может использоваться для защиты информации от несанкционированного доступа в информационных и телекоммуникационных системах органов государственной власти Российской Федерации.

Сертификат выдан на основании результатов проведенных ОАО «ИнфоТеКС»
сертификационных испытаний образцов продукции №№ 844А-000502, 844В-000502, 844Е-000502, 844И-000502, 844К-000502.

Безопасность информации обеспечивается при использовании изделия в соответствии с требованиями эксплуатационной документации согласно формуляру ФРКЕ.00130-03 30 01 ФО.

Первый заместитель начальника
Центра защиты информации
и специальной связи ФСБ России



Настоящий сертификат внесён в Государственный реестр сертифицированных средств защиты информации 17 февраля 2020 г.

Заместитель начальника Центра по лицензированию,
сертификации и защите государственной тайны ФСБ России

Поз.	Наименование работ	Ед. изм.	Кол.	Примечание
1	2	3	4	5
1. Монтажные работы				
1.1	Монтаж шкафа УСПД навесного исполнения с оборудованием	шт.	1	Масса 20кг
2. Устройство проемов, прокладка кабелей				
2.1	Прокладка и монтаж кабеля ВВГнг(А)-LS 3x1,5:	м	10	Число нарезок - 2
	В гофрированной ПВХ трубе Днаруж=16мм	м	10	
	Количество заделок	шт.	12	
2.2	Прокладка и монтаж кабеля ВВГнг(А)-LS 4x1,5:	м	5	Число нарезок - 1
	В гофрированной ПВХ трубе Днаруж=16мм	м	5	
	Количество заделок	шт.	8	
2.3	Прокладка и монтаж кабеля КВВГЭнг(А)-LS 4x1:	м	5	Число нарезок - 1
	В гофрированной ПВХ трубе Днаруж=16мм	м	5	
	Количество заделок	шт.	8	
2.4	Прокладка и монтаж кабеля КИПвЭВнг(А) 2x2x0,78	м	10	Число нарезок - 5
	В гофрированной ПВХ трубе Днаруж=16мм	м	5	
	Количество заделок	шт.	40	
2.5	Монтаж метизов	кг.	1	
2.6	Монтаж провода ПУГВ 1x4 мм ²	м	2	Число нарезок - 1
2.7	Монтаж наконечников кабельных медных ТМЛ 4 на провод ПУГВ 1x4 мм ²	шт.	2	
2.8	Монтаж клипс для крепления ПВХ гофрированной трубы Днаруж.=16 мм	шт.	40	
2.9	Монтаж клеммы заземления посредством сварки	шт.	1	
3. Пусконаладочные работы				
3.1	Автономная наладка контроллера	блок	1	
3.2	Наладка модуля дискретных входов	шт.	1	
3.3	Подготовка БД (сигналов) в контроллере (Устройство на стороне КП, количество входных параметров – 16)	комплекс	1	
3.4	Настройка конфигурации и маршрутизация каналов связи	канал	1	
3.5	Инжиниринг данных контролируемого пункта в АРМ (количество входных параметров – 16)	комплекс	1	
3.6	Комплексная наладка контроллера и проверка контроллера. Подготовка технических отчетов ПНР. Сдача в эксплуатацию	комплекс	1	

Согласовано

Взам. инв. №.

Подп. и дата

Инв. № подл.

АФЛС 42.21.МТП2.ВР

Изм.	Кол.уч.	Лист	№док.	Подп.	Дата

Разраб.	Нейдлин			
Проверил	Алатырев			
Н.контр.	Рекарчук			
Утвердил	Тимофеев			

Автоматизированная система
диспетчерского контроля и управления
мачтовой трансформаторной подстанции.
Ведомость объемов работ

Стация	Лист	Листов
Р	1	1


ООО "Энтелс"